

CONTATORI LANCIAIMPULSI

PULSE EMISSION
COUNTER

31





CTFI

CTFI

CARATTERISTICHE:

- Contatore a getto unico (mod. CTFI: 15, 20, 25, 30, 40) e multiplo (CTFI50) con quadrante bagnato
- Trattamento delle acque (dolci e limpide) a portata variabile es. potabilizzazione, clorazione, neutralizzazione e inibizione di incrostazioni
- Cassa e testa in ottone (modello 2" vericiato internamente ed esternamente)
- Temperatura di lavoro: acqua fredda fino a 30°C
- Meccanismi e rulli di lettura in materiale plastico: anigroscopico, antimagnetico e antincostante
- Lettura diretta sui rulli numerati
- Vetro in PA (poliammide amorfo)
- Contatto reed con 10⁹ operazioni di chiusura
- Cavo (RG58) lungo 2 m con connettore BNC
- Caratteristiche elettriche del contatto reed:
 - Max tensione 250 VAC, 200 VDC
 - Max corrente 1.0A
 - Max potenza 10VA
 - Tensione d' isolamento 10⁹ Ohm

CODICE PER ORDINE

- CTFI0100 - 15 mm - 1/2"
- CTFI0105 - 20 mm - 3/4"
- CTFI0110 - 25 mm - 1"
- CTFI0115 - 30 mm - 1 1/4"
- CTFI0120 - 40 mm - 1 1/2"
- CTFI0125 - 50 mm - 2"

OPZIONI

- CTCL: per acqua calda (90°C - 16 bar)
- CTFIT: con interno ed esterno teflonato (30°C - 16 bar)
- CTCIT: con interno ed esterno teflonato (90°C - 16 bar)
- CTFIG: per pompa dosatrice modello "C" (30°C - 16 bar)
- CTCIG: per pompa dosatrice modello "C" (90°C - 16 bar)
- CATCL: con quadrante asciutto (90°C - 16 bar)
- CATFI: con quadrante asciutto (30°C - 16 bar)

CERTIFICAZIONE

- Direttiva CE 2002/95/EC (RoHS)
- Bassa Tensione 73/23/CEE , 93/68/CEE
- Compatibilità Elettromagnetica 89/336/CEE , 93/68/CEE
- DM nr. 174 del 06/04/04

FEATURES

- Single (mod. CTFI: 15, 20, 25, 30, 40) and multiple (CTFI50) jet counter with dial-plate
- Water treatment with variable flow i.e. potabilization process, chlorination, fouling neutralization and prevention
- Brass case and head (2" model internally and externally varnished)
- Working temperature: cold water 0 to 30°C
- Plastic mechanisms and reading rollers: nonhygroscopic, antimagnetic and anti-fouling material
- Direct reading on numbered rollers
- PA glass (polyamide amorphous)
- Reed contact with 10⁹ closing operations
- Cable (RG58) 2 m length, equipped with BNC connectors
- Electrical features of reed contact:
 - Max voltage 250 VAC, 200 VDC
 - Max current 1.0A
 - Max power 10VA
 - Insulation tension 10⁹ Ohm

ORDER REFERENCE

- CTFI0100 - 15 mm - 1/2"
- CTFI0105 - 20 mm - 3/4"
- CTFI0110 - 25 mm - 1"
- CTFI0115 - 30 mm - 1 1/4"
- CTFI0120 - 40 mm - 1 1/2"
- CTFI0125 - 50 mm - 2"

OPTIONS

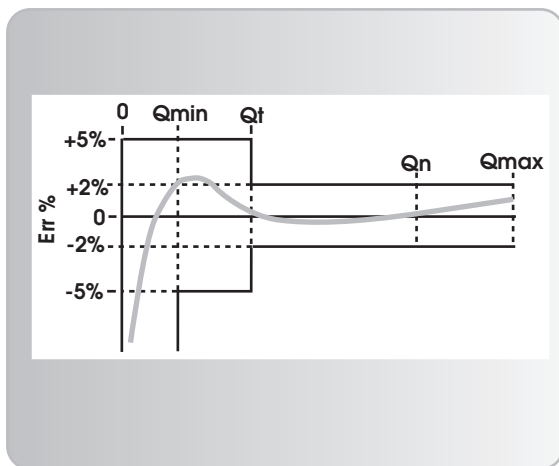
- CTCL: for hot water (90°C - 16 bar)
- CTFIT: internally and externally in teflon (30°C - 16 bar)
- CTCIT: internally and externally in teflon (90°C - 16 bar)
- CTFIG: for dosing pump model "C" (30°C - 16 bar)
- CTCIG: for dosing pump model "C" "C" (90°C - 16 bar)
- CATCL: with dry plate (90°C - 16 bar)
- CATFI: with dry plate (30°C - 16 bar)

CERTIFICATION

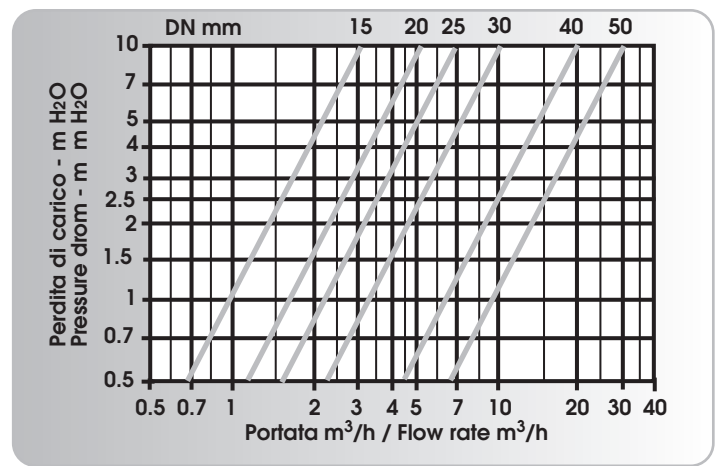
- CE Directive 2002/95/EC (RoHS)
- Low Voltage 73/23/CEE , 93/68/CEE
- Electromagnetic Compatibility 89/336/CEE , 93/68/CEE
- Italy DM nr. 174 dd 06/04/04

Calibro Gauge	m m inch	15 1/2"	20 3/4"	25 3/4"	30 1 1/4"	40 1 1/2"	50 2"
Rottura d' inerzia Inertial breaking	l/h	10	15	20	20	25	50
Portata massima temporanea Max temporary flow delivery	m ³ /h	3	5	7	10	20	30
Portata con 10 m di perdita di carico Flow delivery with 10 m of load loss	m ³ /h	3	5	7	10	20	30
Portata nominale Nominal flow rate	m ³ /h	1.5	2.5	3.5	5	10	15
Prima portata di precisione +/- 5% First precision delivery +/- 5%	l/h	30	50	70	100	200	450
Seconda portata di precisione +/- 2% Second precision delivery +/- 2%	l/h	120	200	280	400	800	3000
Pressione max di esercizio Max operation pressure	bar	16	16	16	16	16	16
Letture minima Minimum reading	l	0.1	0.1	0.1	0.1	0.1	0.5
Letture massima Maximum reading	m ³	10 ⁵	10 ⁵	10 ⁵	10 ⁵	10 ⁵	10 ⁶
Giri turbina per litro Turbine revs per liter	g/l	34.8	22.5	11.7	11.7	4.5	3.16

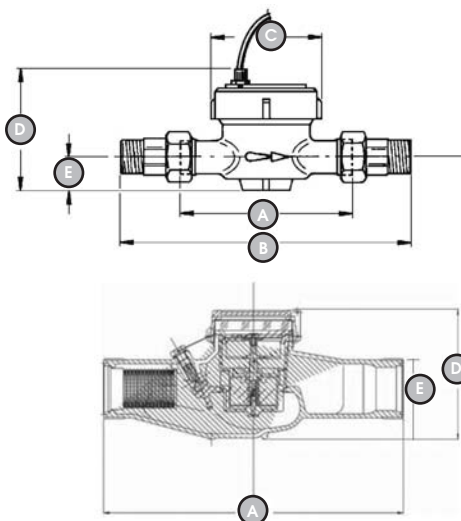
CURVA DI ERRORE / CURVE OF ERROR



PERDITA DI CARICO / PRESSURE DROP



DIMENSIONI / DIMENSIONS



Calibro Gauge	m m inch	15 1/2"	20 3/4"	25 3/4"	30 1 1/4"	40 1 1/2"	50 2"
Lunghezza senza raccordi A Length without fittings A	mm	110	130	160	160	200	300
Lunghezza con raccordi B Length with fittings B	mm	190	228	260	280	340	-
Larghezza C Width C	mm	80	80	100	100	110	108
Altezza D Height D	mm	110	110	132	132	137	130,5
Altezza dal tubo E Height from the pipe E	mm	24	24	34	34	42	50,5
Peso con raccordi Weigh with fittings	Kg	0,85	1,10	1,75	2,00	3,46	-



CWFA

CWFA

CARATTERISTICHE:

- Contatore a mulinello per montaggio orizzontale e verticale
- Trattamento delle acque limpide, torbide e fortemente calcaree (potabilizzazione, clorazione, neutralizzazione e inibizione delle incrostazioni)
- Cassa in ghisa verniciata esternamente
- Temperatura di lavoro: acqua fredda fino a 50°C
- Lettura diretta su 6 cifre
- Contatto reed con 10⁹ operazioni
- Caratteristiche elettriche del contatto reed:
 - Max tensione 250 VAC, 200 VDC
 - Max corrente 1.0A
 - Max potenza 10VA
 - Tensione d' isolamento 400Vac

CODICE PER ORDINE

- CWFA0100 - 50 mm - 2"
- CWFA0105 - 65 mm - 2 1/2"
- CWFA0110 - 80 mm - 3"
- CWFA0115 - 100 mm - 4"
- CWFA0125 - 150 mm - 6"
- CWFA0128 - 200 mm - 8"

OPZIONI

- CWCA: con quadrante asciutto (90°C - 16 bar)
- CWFI: con quadrante asciutto (30°C - 16 bar)

CERTIFICAZIONE

- Direttiva CE 2002/95/EC (RoHS)
- Bassa Tensione 73/23/CEE , 93/68/CEE
- Compatibilità Elettromagnetica 89/336/CEE , 93/68/CEE
- DM nr. 174 del 06/04/04

FEATURES

- Woltmann water meter horizontal and vertically assembly
- Treatment of limpid, turbid and strongly raw waters (potabilization process, chlorination, scaling neutralization and prevention)
- Epoxy coated cast iron housing
- Working temperature: cold water 0 to 50°C
- Direct reading on 6 digits totalizer
- Reed contact with 10⁹ operations
- Electrical features of reed contact:
 - Max voltage 250 VAC, 200 VDC
 - Max current 1.0A
 - Max power 10VA
 - Insulation tension 400Vac

ORDER REFERENCE

- CWFA0100 - 50 mm - 2"
- CWFA0105 - 65 mm - 2 1/2"
- CWFA0110 - 80 mm - 3"
- CWFA0115 - 100 mm - 4"
- CWFA0125 - 150 mm - 6"
- CWFA0128 - 200 mm - 8"

OPTIONS

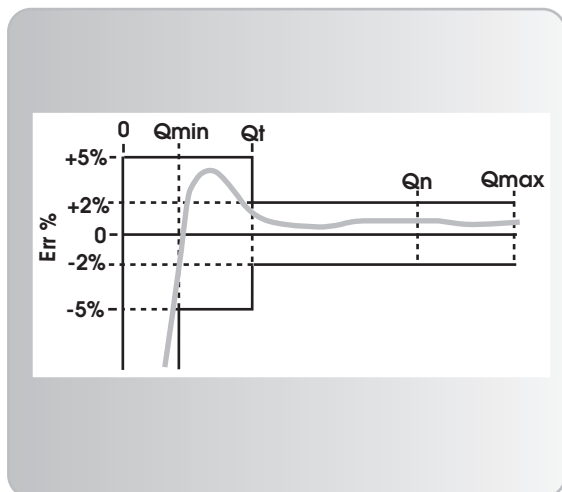
- CWCA: with dry plate (90°C - 16 bar)
- CWFI: with dry plate (30°C - 16 bar)

CERTIFICATION

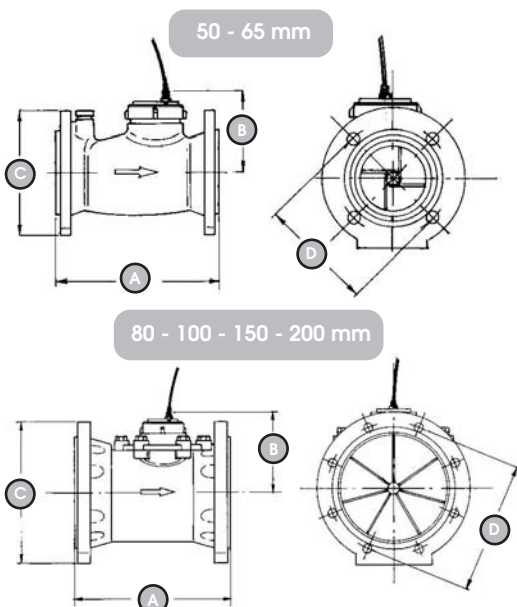
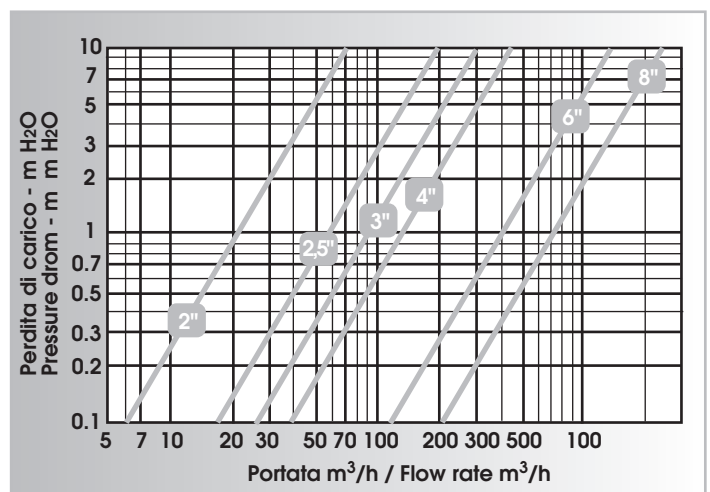
- CE Directive 2002/95/EC (RoHS)
- Low Voltage 73/23/CEE , 93/68/CEE
- Electromagnetic Compatibility 89/336/CEE , 93/68/CEE
- Italy DM nr. 174 dd 06/04/04

Calibro Gauge	m m inch	50 2"	65 2 1/2"	80 3"	100 4"	150 6"	200 8"
Rottura d' inerzia Inertial breaking	m ³ /h	0,4	0,4	0,4	0,6	1,8	2
Portata massima temporanea Max temporary flow delivery	m ³ /h	30	50	80	120	300	500
Portata con 1 m di perdita di carico Flow delivery with 1 m of load loss	m ³ /h	20	55	90	140	410	610
Portata nominale Nominal flow rate	m ³ /h	15	25	40	60	150	250
Prima portata di precisione +/- 2% First precision delivery +/- 2%	l/h	3	5,5	7	12	8	8,5
Seconda portata di precisione +/- 5% Second precision delivery +/- 5%	l/h	1,2	2	2,5	3,6	4,5	7
Pressione max di esercizio Max operation pressure	bar	16	16	16	16	16	16
Letture minima Minimum reading	l	1	1	1	10	10	100
Letture massima Maximum reading	m ³	10 ⁶	10 ⁶	10 ⁶	10 ⁷	10 ⁷	10 ⁸

CURVA DI ERRORE / CURVE OF ERROR



PERDITA DI CARICO / PRESSURE DROP



DIMENSIONI / DIMENSIONS

Calibro Gauge	m m inch	50 2"	65 2 1/2"	80 3"	100 4"	150 6"	200 2"
Lunghezza totale A Total length A	mm	200	220	230	280	300	350
Altezza B Height B	mm	135	150	155	155	210	210
Diametro C Diameter C	mm	165	185	200	225	283	340
Cerchio fori D Holes circle D	mm	125	145	160	180	240	295
Numero dei fori number of holes	n	4	4	8	8	8	12
Peso Weigh	Kg	9,5	10	16	20	39	52